



住友建机官方微博



住友建机官方微信

SUMITOMO
住友工程机械

SH130-6

LEGEST

雷捷斯特



住友建机株式会社

地址: 东京都品川区大崎2-1-1 (ThinkPark Tower)
电话: 03-6737-2600 传真: 03-6866-5112 邮编: 141-6025
<http://www.sumitomokenki.com>

住友建机(唐山)有限公司

地址: 河北省唐山市开平区现代装备制造工业产业园区道33号
电话: 0315-3391000
<http://www.sumitomokenki.com.cn>

住重中骏(厦门)建机有限公司

地址: 厦门市高崎南五路210号中骏集团大厦第2座7楼
电话: 0592-5207968 传真: 0592-5207916 邮编: 361006
<http://www.sscm-cn.com>

销售商

本公司对产品不断地进行改进, 因此保留在不作预告的情况下对产品的设计与规格进行变更的权利。
插图可能包括任选设备和附件, 不包括所有的标准设备。

大格局 更能干 省油省力 耐劳耐用

运行持久、值得信赖的机械、在油耗、作业、安全等所有方面持续进步。
住友建机将始终坚定不移地追求着这样的目标、把新时代的雷捷斯特锻造成为用户理想的挖掘机。
甚至超乎使用者期待的革新、体现真正卓越的性能。
雷捷斯特将不断提升自己、在全新的未来中持续吸引使用者的目光。

卓越的 油耗性能

实现与往常机器相比6%
耗油量的减少。
采用更为耐用的用油系统、
打造更为持久的挖掘机！

耗油量减少 **6%**
(与SH130-5 H模式相比)



卓越的 作业性能

动力强大、运行平稳、
且更为快速。
采用新型液压系统、
打造更为高效的挖掘机！

再循环时间缩短 **2%**
(与SH130-5 SP模式相比)



卓越的 安全性能

可选配独有的270°助视系统
安装于强化型安全驾驶室。
采用先进的安全技术、
打造更为安心的挖掘机。

270°助视系统
(选配)



LEGEST
SH130-6



**Performance Refined.
Evolution Defined.**

新发动机系统 **SPACE5+ PLUS** + 新型液压系统 **SIHIS+ PLUS** = **减少 6% 耗油量**
(与SH130-5 H模式相比)

耗油量：减少 6%

(与SH130-5 H模式相比)

自洁发动机【SPACE 5+】

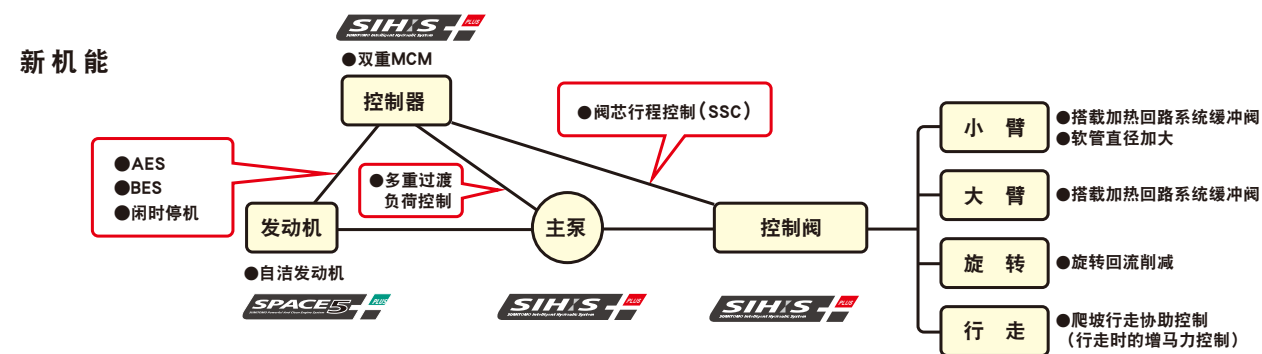
继续采用包括适应于燃料喷射最优化的共轨式超高压燃料喷射系统、以及冷却式废气再循环(EGR)系统等、并且提高了发动机对外部环境以及作业环境的顺应性。另外、在保证强劲作业性能的同时、低耗油量与优越环境性能并存。

**卓越的
油耗性能**

新发动机系统
SPACE5+ PLUS
SUMITOMO Powerful And Clean Engine System

新型液压系统
SIHIS+ PLUS
SUMITOMO Intelligent Hydraulic System

通过自洁发动机【SPACE 5+】与新型液压系统【SIH: S+】两者的融合、与以往机器相比减少耗油量6%。耗油量性能精益求精、获得用户的广泛认可。另外为了改进耗油量、进行整体改良后的【SIH: S+】增加了能消除浪费的动力节约功能以及闲时停机、将作业中的控制系统最优化。同时拥有高效的作业性与最尖端的低耗油。



根据经济型及作业性可选择的3种作业模式 *住友建机·独有*

搭载有作业速度优先的SP (Super Power)、适用于负重作业的H (Heavy)、对应广泛作业的A (Auto) 这3种作业模式。



节流一体型模式切换机构
只需要流量旋转即可节流连动、任何人都可简单选择最合适的作业性能。

进一步减少耗油量

通过经济运转条件的最优化、实现各模式下的耗油量减少。

SP模式：耗油量减少 2%
H模式：耗油量减少 6%
A模式：耗油量减少 3%
(与SH130-5相比)

可感知省油状态的ECO计量表
在显示屏上、搭载了省油状态一目了然的ECO计量表以及油耗显示器。



住友建机的低耗油技术

- **阀芯行程控制 (SSC)** *住友建机·独有*
降低挖掘时的发动机负荷、有利于减少耗油量。
- **自动节能 (AES)** *住友建机·独有*
操作杆空挡时降低发动机转速。
- **多重过度负荷控制**
防止紧急操作以及紧急负荷的发动机熄火。
- **关闭怠速以及自动怠速机能**

可检知驾驶停止状态、自动停止低速空转。另外、亦装备有在操作杆挂至空挡时、自动转化成低速空转的自动怠速装置。



卓越的 作业性能



发动机与液压泵优化匹配、

采用独有的阀芯行程控制(SSC)、进一步提高了作业性能。

通过提高作业速度、自身可感觉到的挖掘力以及如愿控制性均大幅提升。

现场高效运转体现了其优越的作业性能。

作业效率大幅提升 住友建机·独有

阀芯行程控制(SSC)能根据使用者的作业状况、对液压泵进行可变控制。速度、动力、柔软性等均能随心而动、作业效率得到飞跃性的提升。

提高增马力控制与自动挖掘力

再循环时间缩短、负重挖掘作业时液压泵的马力亦有所增加。另外、在最需要动力时、由于能自动提升挖掘力、因此不会让操作者感觉到压力输出。

再循环时间缩短与操作性并存

挖掘翻斗累积的作业时间、与现行SH130-5相比有2%的大幅速度提升。同时在有必要进行微操作时、操作性的控制更为优越、力量与操作性并存。

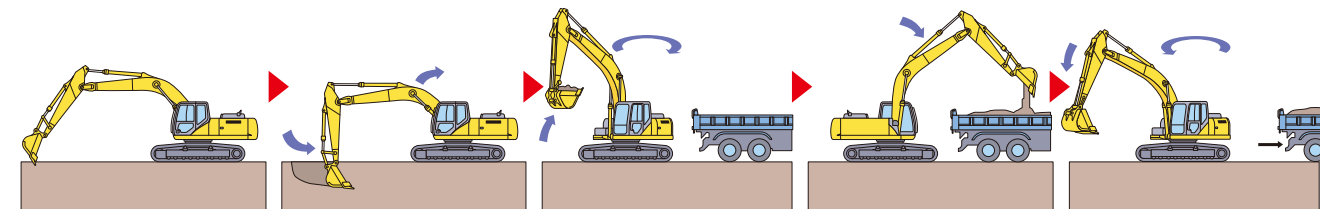
实现更为高速的作业性

通过油压控制的最优化、各制式的再循环时间全部得以缩短

SP模式：
再循环时间缩短 **2%**

A模式：
再循环时间缩短 **2%**

(与SH130-5相比)



作业状态的确认亦十分简单

作业模式、行走模式、备用回路等、各种操作通过集成按钮可选。另外作业状况也可通过显示屏确认。



**Performance Refined.
Evolution Defined.**



**Performance Refined,
Evolution Defined.**

图为270° 助视系统(选配)装着车

卓越的 安全性能

270°助视系统 (选配)

可选配全新登场的可承载270° 助视系统、后方视野广阔、安全确认性能实现了飞跃性提高的助视系统。住友建机的先进安全系统全面提升了作业安全。

使用便利的全彩显示屏

搭载有极高辨识性的横型全彩显示屏。通过将开关平板一体化的设计、汇集各种机能。另外、还有表示低耗油状态的ECO计量表以及对运行状态的表示、警告灯的信息表示。通过正确的情报传达、能够提高作业效率以及安全性。

主画面



目录画面



维护现场安全的270°助视系统(选配) 住友建机·独有

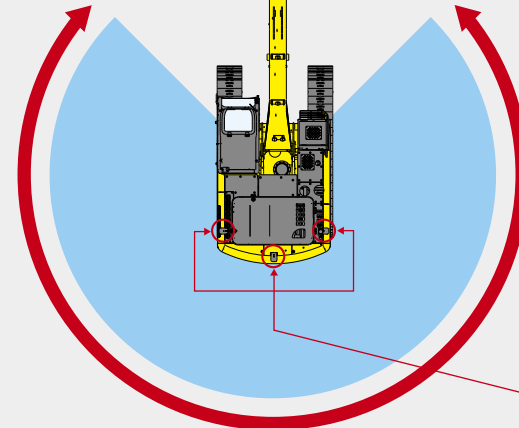
显示屏是住友建机独有的可选配的270°助视系统。后方视野270度。驾驶员的安全确认非常容易、现场安全可进一步用人眼得到保证。另外摄像头可进行切换、显示屏画面夜间亦能清晰可见。

*270°助视系统是能给周围的安全确认提供有力支持的系统、而非防止与障碍物发生冲撞的系统。请勿过度依赖于270°助视系统驾驶机器、而需将安全驾驶时刻谨记于心。

270°助视系统 (选配)

广阔视野

后方视野可实现**270度!**



助视系统画面(日间时)



助视系统画面(夜间时)

摄像装置切换亦很简单

上空影像和个别摄像装置(右侧、后部)影像的切换操作也可通过一个按钮完成。可以简单通过影像确认希望视察地方的安全。



后部摄像装置



边侧摄像装置



**Performance Refined.
Evolution Defined.**

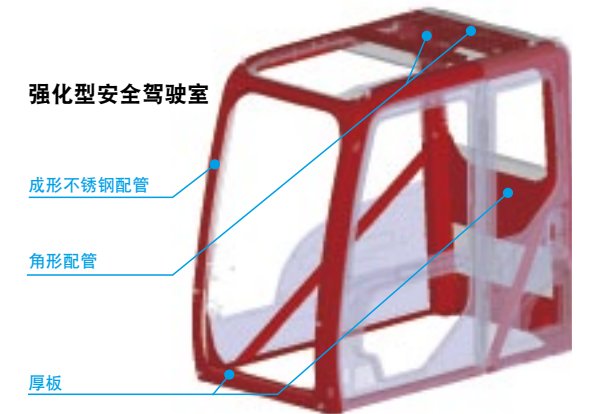
卓越的 安全性能

多重安全保障 **Multi Safety**

考虑到万一发生翻倒事故时的安全性、采用了全新的强化型安全驾驶室。高强度的驾驶室大大提高了对驾驶员的保护机能。

全新开发的强化型安全驾驶室

通过对驾驶室构造的最优化以及各部分强度的强化、驾驶室的强度大幅提升。即使在挖掘机意外翻倒的情况下、也能通过抑制驾驶室变形最小化、从而确保对驾驶员的保护空间。



强化型安全驾驶室

成形不锈钢配管

角形配管

厚板

能提高作业安全性的广阔视野

前方自不必说、上方以及右下方等也有能轻松确认的广阔视野。给驾驶员一个清晰直接的视野、从而提高作业时的安全性。



驾驶室乘降性提高

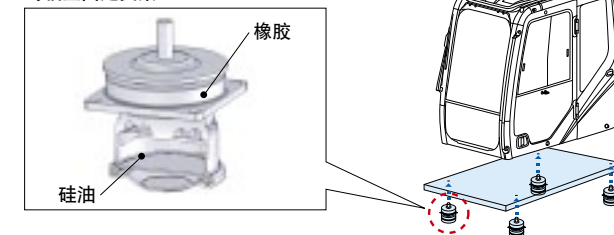


大型扶手和宽大的踏脚空间可提供更为便捷的乘降性

提高舒适性的新型驾驶室固定支架和加压密闭式驾驶室

新型驾驶室固定支架能有效吸收冲击以及震动、改善乘坐时的感觉。另外室内通过加压密闭式构造、抑制灰尘的入侵、提高舒适性。

驾驶室固定支架



对应FOPS规格的头护板(选配)

为了提高对头部上方坠物的保护机能、可选配对应FOPS规格的头护板(2级)。通过形状的变更也能提高上方视野的开阔性。



FOPS-Falling Object Protective Structures

建筑物乘降性的提高



右前大型踏板

防滑板

徐友建机·独有

符合ISO的大型扶手

驾驶室前护板(选配)

进行破碎作业等时、可选配提高对飞散物体保护机能的驾驶室前护板。



**Performance Refined.
Evolution Defined.**

高端的 基本性能

舒适的驾驶舱 Comfort Cabin

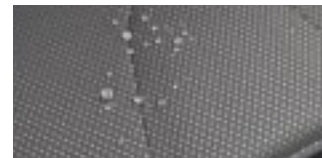
为了缓解作业时的紧张感、提高休息时的轻松感、
设置了可减缓驾驶员疲劳的舒适驾驶舱。
带有天窗的宽阔室内空间、
采用高机能的可调整倾斜式座椅以及多样的舒适装备。
不仅可让人心情愉悦的操作性、也同步提高了安全性。

带有天窗的室内空间

广阔的室内以及踏脚空间、支持了宽敞而又舒适的操作。另外有4级台阶可调整的控制台、可适应于驾驶员的体格提供最舒适的操作位置。

高机能可自动调节坐席

采用带靠枕且可躺平的可调整倾斜式座椅。大型座椅的椅面以及悬架均能减轻疲劳。另外还可选配悬浮气垫坐席。



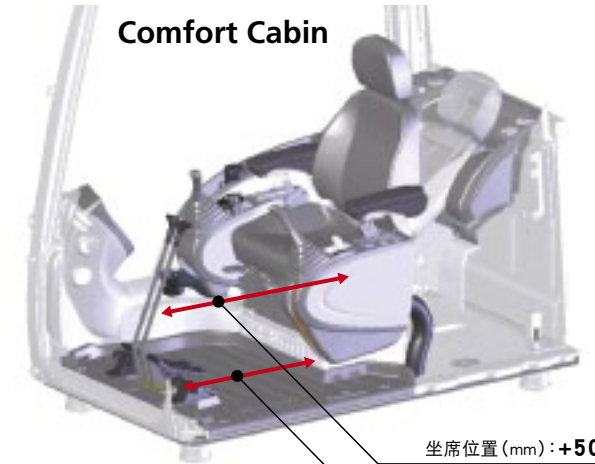
针对污渍以及水渍、超防水性能的坐席外皮



乘坐时让人心情愉悦舒适的悬浮气垫坐席 (选配)

预备操作踏板 (选配)

能减缓踏力的预备操作踏板、踏板角度亦可进行调整。



坐席位置 (mm): +50

踏脚空间 (mm): +50

(与5型机相比)

自动空调

装备有始终适应于室内温度的自动空调。高气密性的加压密闭式驾驶室能提高空调效率。

新型收音机和扬声器

增加了收音机机能、USB端口以及对应MP3播放器插口的标准装备。能让喜欢的音乐从广播扬声器中流淌而出。



操作面板



提高舒适性的主要装备



后方行李空间



保温和冷藏箱



杂志架

手柄内置开关

在操作手柄中、装备有单触式怠速模式以及喇叭、收音机静音、单触式雨刷开关。考虑作业时的舒适性，提高操作性。



收音机静音开关 (左手柄)



单触式雨刷开关 (右手柄)



**Performance Refined.
Evolution Defined.**

高端的 基本性能

保养维护性 Maintenance

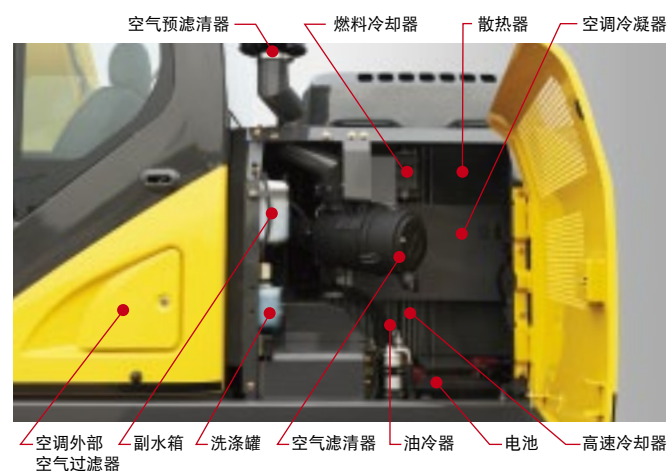
支持液压挖掘机持续运转的装备性和耐久性决定机器性能的重要元素。住友建机的全部机种均采用易于进行日常状况管理的大型可进入式机身。另外、在冷却性能改善以及零件各部分的耐久性改善等方面、也进一步提高了信赖性。

易于检查装备的就地进入式机身

通过对检查机器类的集中配置、不再需要爬到挖掘机上部、就可以轻松对机器各部分进行检查以及清扫、补充作业。

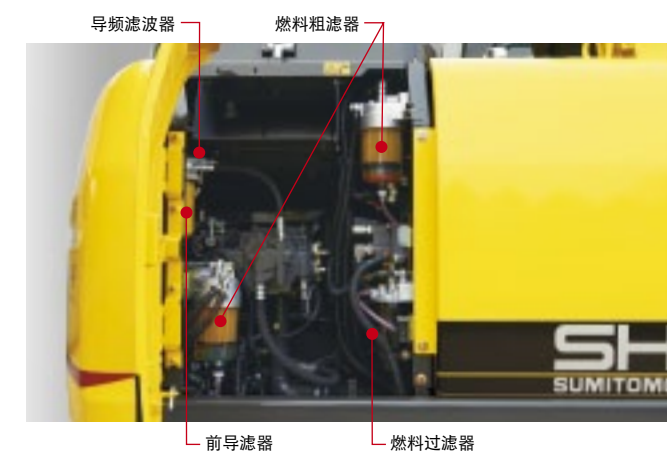
提高冷却性能

通过采用散热器大型化以及大容量的油冷器、改善冷却性能、提高信赖性。另外防尘网的清扫也更趋简便化。



对各种过滤器的更换亦有所考虑

燃料粗滤器能减少燃料堵塞、减少问题的发生。另外燃料、燃料过滤器等的集中配置也考虑了检查更换作业。



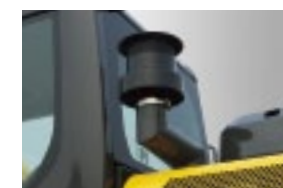
高性能回油过滤器

工作机油的更换间隔能拥有5000小时的长久寿命。另外采用高性能回油过滤器、能确保优越的保养维护性。



装备有标准空气粗滤器

装备有可提高信赖度的空气粗滤器(自动排出类型)。在灰尘较多的现场环境中能减低空气滤清器的清扫频率。



工作机油更换: 5,000小时 过滤器寿命: 2,000小时

※根据作业条件不同、机油、过滤器等的更换时间有所差异。

空调过滤器检查容易化

设置有全新的空调外部空气过滤器的专用护罩。另外内部气体过滤器的检查也更为容易。



提高驾驶室地面和地面铺垫的清扫性 **住友建机·独有**

沾到污渍以及水渍的驾驶室地面可进行水洗、另外减少驾驶室地面的高差以及地面铺垫取出更容易化等方式提高清扫性。



新型侧架形状

重新设计侧架的剖面形状、更不易于积尘从而提高清扫性。

集成保险丝箱

在安全带的后方配置有保险丝箱。改善更换作业性。



高端的
基本性能

坚实耐久
Toughness

为了一如既往的活跃于现场第一线、采用了住友建机独有的EMS (轻松保养维护系统Easy Maintenance System)。能长久保持连接部的润滑状态、抑制松动、也能延长套管与连接栓的寿命。



Performance Refined. Evolution Defined.

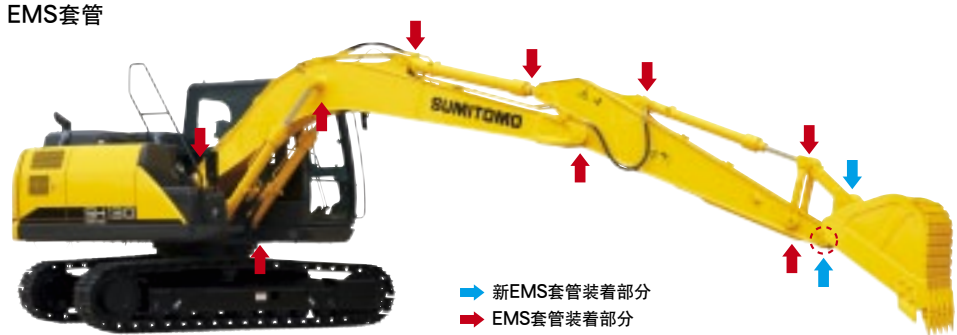
EMS能提高连接部的保养维护性

通过采用不锈钢套管的EMS、铲斗周围的连接部各部分的加油间隔大幅延长。保养维护工时也大幅减少的同时、零件的使用寿命也得以延长。

铲斗加油间隔: **250**小时 其他加油间隔: **1,000**小时

※加油间隔根据作业条件而有所不同

EMS套管



发挥优越润滑效果的EMS套管 在铲斗周围采用的新EMS套管(不锈钢制)

EMS使用上的注意

- ①虽然已装入润滑油、但1000小时或者6个月、有必要尽早进行加油。
- ②水中挖掘作业在作业后有必要进行加油、这是由于浸水而使内部有部分润滑油流出。
- ③在安装破碎以及破碎机等特殊配件的情况下、有必要每日进行加油。这是由于不同配件、连接栓、套管也会有差异。
- ④在卸下、安装铲斗的时候、请在擦净连接栓之后再行作业。

提高强韧度的大臂&小臂

支持作业的大臂和小臂、进行了在高负荷部的板厚加大等以及构造的变更、采用进一步追求强度与耐久性的加强型。另外也加强了连接部的信赖性。

强化型大臂

强化型小臂

标配加强型铲斗



和标准型不同

通过加大板厚进行强化
通过增加补强板进行强化



加强型铲斗、使用寿命长、能适应严苛工况。

住友GPS系统

智能威

标准装备智能威

通过对机械信息的远程管理、使机械运转可视化。运转以及运用的进一步高效化、对提高保养维护性提高等有力支持。

客户



住友建机



发送车辆信息

智能威
管理中心服务器



对机器的
运转信息能正确且
迅速的掌握!

因此

提高机器的
运转效率、
安全作业、预防装
备成为可能!

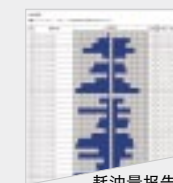
根据消费者的希望、切实地做好记录。

1
希望能更高效
的使用机械。

因此

支持高效运转

将运转状态传送到办公室或运送目的地、能减少问题以及休车时间。另外、将耗油量信息送回的作业模式进行模式最优化等、对高效化的指导也有所助益。



耗油量报告



耗油量信息

2
希望能彻底实
现安心作业。

因此

支持安全运转

迅速获得机械警报信息、从而更好的预防危险。也可表示一个月期间的负荷模式时间、对过度工作而导致的问题防范于未然。



负荷模式信息画面

3
希望能控制装
备成本。

因此

支持更优越的装备性

通知燃油以及过滤器的更换时间、彻底进行预防保守管理。另外由于对机械的状态能够事前掌握、万一有状况发生也能尽早进行处理。



装备信息

4
希望能让繁琐
的管理作业更
轻松一些。

因此

支持管理简便化

在地图上正确表示机械位置。随时可确认运转状况、也能消除失窃的不安。另外每天的运转状况通过短信发送。对机械管理有利、也能减少用于管理的时间损耗。



位置信息

■ 装备品

◎标准 ●可选

SH130-6		
		标准规格
底部行走部分	500mm履带	◎
	600mm履带	●
	底盘底板	◎
	双重护板	●
大臂	4.6m加强型大臂	◎
小臂	2.5m加强型小臂	◎
上部回转体	底盖	◎
附件配管	破碎锤油路	●
驾驶室/室内装备	遮阳板	●
	前护板(下侧、网眼)	●
	前护板(全护板、网眼)	●
	前护板(OPG1级)	●
	前护板(OPG2级)	●
	头部护板(FOPS2级)	●
	遮雨板	●
	驾驶室顶灯	●
其他	270°助视系统	●
	后摄像头	●
	12V电源(DC-DC转换器)	●
	给油泵	●

■ 主要装备

[液压系统]

- SIH:S+ 液压系统
- 作业模式(SP模式、H模式、A模式)
- 自动 / 按键怠速
- 行走自动2速
- 自动挖掘力量提升机构
- 防止小臂·大臂自然落下阀
- 小臂·大臂·铲斗再生电路
- 旋转操纵杆联动刹车系统
- 备用阀
- 高性能回油滤油

[安全装备]

- 强化型驾驶室
- 后视镜(左右)
- 逃生锤
- 卷绕式安全带
- 门锁操纵杆
- 行走警告
- 防盗系统
- 发动机室防火墙
- 风扇罩
- 发动机紧急停止按钮
- 发动机中立启动功能

[驾驶室 / 室内装备]

- 液体密封式减震垫
- 全彩色LCD显示器
- 倾斜式支架机构
- 换气加压全自动空调
- 除霜器
- 保温箱
- 超防水操作席
- 悬浮座椅
- 提升式雨刮器(带间歇功能)
- 杯架
- AM/FM收音机(带消音功能、AUX和USB端口)
- 时钟
- 报刊盒
- 小储物盒
- 地板栅格
- 臂枕靠枕&头部靠枕
- 烟灰缸&点烟器
- 室内照明灯(带延时熄灭功能)
- 挂衣钩
- 带单按雨刮开关的操作手柄
- 带收音机消音开关的操作手柄

[其他]

- 怠速自动熄火功能
- 新型EMS
- 长使用寿命液压油
- 照明2处(主机、动臂左侧)
- 燃料过滤器(带水分离器)
- 燃料粗滤器(带水分离器、水分传感器)
- 空气滤清器
- 空气预滤清器(自动排出式)
- 油封垫片
- 铲斗调整机构
- 大型工具箱
- 工具一套

进一步提高使用方便性和安全性的装备 (可选)



驾驶室顶灯



遮雨板



12V电源



头部护板(FOPS2级)



前护板(OPG1级)



前护板(网眼)



270°助视系统

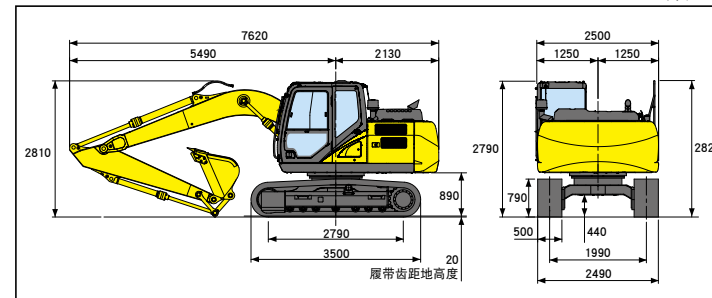
- 双重护板
- 后摄像头
- 遮阳板

■ 作业范围

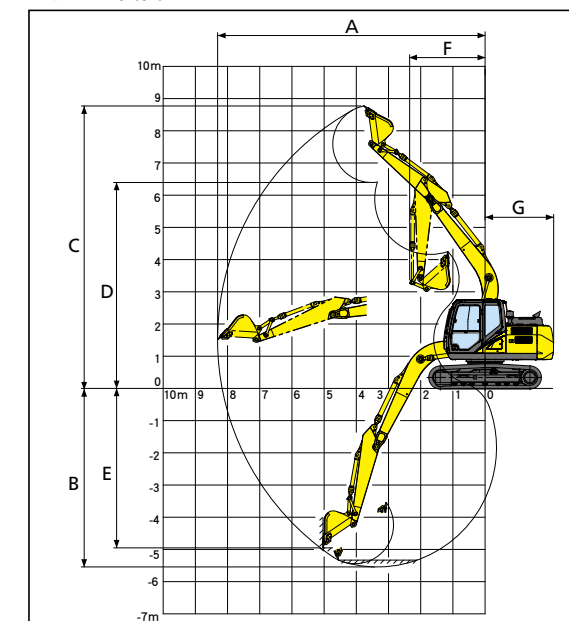
小臂的种类	2.5m小臂
A 最大挖掘半径	8310mm
B 最大挖掘深度	5540mm
C 最大挖掘高度	8770mm
D 最大卸料高度	6390mm
E 最大垂直挖掘深度	4950mm
F 最小前部旋转半径	2340mm
G 后端回旋半径	2130mm

■ 外形尺寸图

(单位: mm)



■ 作业范围图



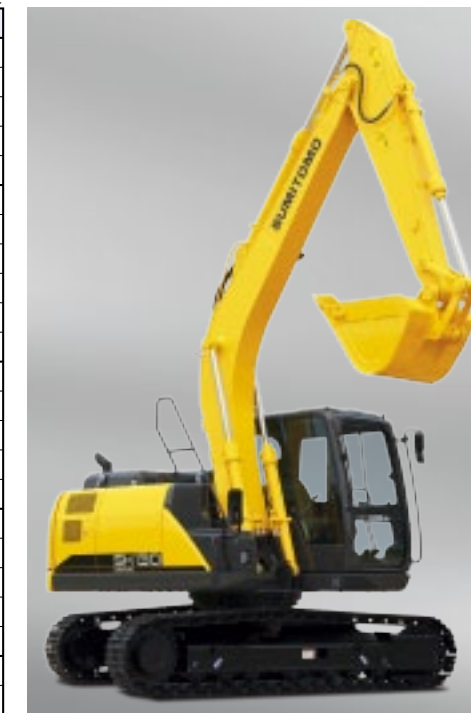
■ 履带的种类

SH130-6		
履带宽、品名	500mm履带板	600mm履带板
接地比压	41kPa	35kPa
履带全宽	2490mm	2590mm

■ 主要规格

※表中单位采用国际单位制中的SI单位

SH130-6		
基本	铲斗容量(新JIS)	0.5-0.55m ³
	整机工作重量	12700kg
	发动机型号	五十铃 GJ-4JJ1X
	额定输出功率	70.9kW/2000min ⁻¹
	排量	2.999L (2999cc)
尺寸	运输时全长	7620mm (推荐)
	运输时全宽	2540mm
	运输时全高	2820mm (推荐)
	履带全长	3500mm
	履带全宽	2490mm
	标准履带宽	500mm
性能	行走速度: 高速 / 低速	5.6 / 3.4km/h
	爬坡能力	70% (35°)
	回旋速度	14.1min ⁻¹
	铲斗挖掘能力: 平时 / 升压时	91kN / 96kN
	小臂挖掘能力: 平时 / 升压时	62kN / 66kN
液压系统	液压泵类型	二连可变容量型柱塞泵+齿轮泵
	最大压力: 平时 / 升压时	34.3MPa / 36.3MPa
	行走马达	可变容量型柱塞泵
	制动器类型	机械式制动
	回转马达	定容量型柱塞泵
容量	油箱容量	260L
	液压油箱	82L / 157L (全机)



■ 铲斗、小臂的种类

○一般挖掘

SH130-6		
铲斗容量(m ³) 新JIS	0.5	0.55加强斗
爪数	5	5
宽(mm)	972(898)	1057(983)
2.5m小臂	○	○(标准)

〈 〉内为未包含侧刃的尺寸。